

**INOUTIC / WINDOWS AND DOORS  
THE GERMAN PROFILE ENGINEERS**

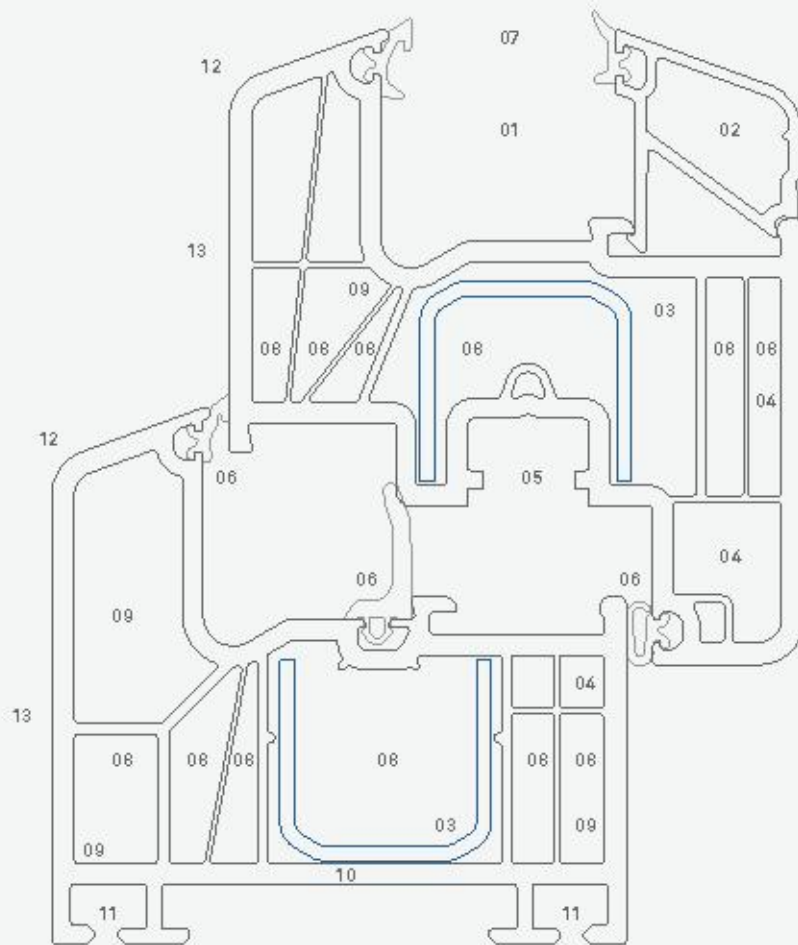


## **Prestige egyenes szárnyal** Ablakprofil rendszer

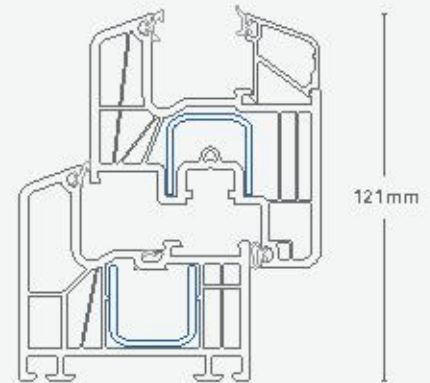


Az egyenes Prestige szárny időtlen formája összekapcsolódik az ablakgyártás modern technológiájának magas szintű funkcionalitásával. A profil kiváló hang-és hőszigetelési értékeket ér el, és a modern épületek követelményeire optimális és minőségi megoldásokat biztosít.

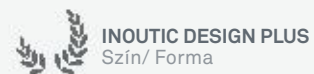
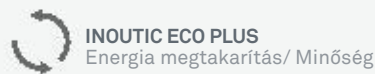
## Prestige egyenes szárnyal



Prestige középtömítéssel (MD)  
 ábra: 1:1



Prestige ütköző tömítéssel (AD)  
 ábra: 1:2,5



- 01 Üvegezés 24 - 44 mm:** Szükség szerint kiváló hang és hőszigetelésű üvegek rögzíthetők
- 02 Dupla rögzítésű üvegezés a DIN 18545 szerint:** Fokozott ellenálás az erőszakos betörés ellen
- 03 Erős acélmerevítés:** stabil ablakszerkezet
- 04 Vasalat rögzítése két kamrán keresztül:** Nagyfokú funkcionalitás és hosszú élettartam
- 05 Vasalathogadó Euro - horony, tengelytávolság 13 mm:** Utólagos biztonsági felszerelési lehetőség, fokozott betöréssel szembeni ellenálás

- 06 Három körbefutó tömítés MD változatnál, két körbefutó tömítés AD változatnál:** Kiváló hőszigetelés, szél és vízzárás
- 07 Üvegsüllyesztés 25 mm:** Optimális hőszigetelés / páralecsapódás csökkentése
- 08 Hatkamrás technológia:** Kiváló hőszigetelés / Uf érték = 1,1 W/m<sup>2</sup>K
- 09 Vízrések és dekompreszió nyílások a kamrákon keresztül:** Tökéletes védelem a nedvesség ellen/akadályozza az acélmerevítők rozsdásodását
- 10 Beépítési mélység 76 mm:** Nagyfokú hőszigetelés a fűtési költségek megtakarítása érdekében

- 11 Kiegészítő profilok széles skálája:** Minden építészeti részlet megfelelő megoldása
  - 12 Lejtés 20°:** Optimális vízlevezetés/ harmonikus forma
  - 13 Formatervezés lehetőség:** Dekorok és színek nagy választéka/ fa dekor, gyöngyház vagy fém felületű dekor
- + **Összehangolt homlokzatkialakítás:** A Prestige profilrendszerhez további Inoutic termékek is rendelkezésre állnak, pl. Inoutic Emelő-toló ajtók

AZ INOUTIC PROFILOK MINDEN TERMÉK- ÉS TESZTELŐÍRÁSNAK MEGFELELNEK. AZ INOUTIC TÁRSASÁG ALAPÍTÓ TAGJA AZ »MŰANYAG ABLAKOK ÚJRAHASZNOSÍTÁSA« NEVŰ KEZDEMÉNYEZÉSNEK, REWINDO GMBH NÉVEN KÉPVISELI A NÉMET MŰANYAGPROFIL GYÁRTÓKAT.

AZ INOUTIC AZ ÖN PARTNERE

